

ЯИКТ.402139.002РЭ

**ДАТЧИК ВЕТРА МАЛОГАБАРИТНЫЙ ДВМ
РУКОВОДСТВО ПО ЭКСПЛУАТАЦИИ
ЯИКТ.402139.002РЭ**

Руководство по эксплуатации предназначено для изучения устройства и правил эксплуатации датчика ветра малогабаритного ДВМ (в дальнейшем – датчик).

В настоящем руководстве приведены технические данные, описана конструкция и работа, приведены правила установки и монтажа датчика, сведения по техническому обслуживанию, текущему ремонту, хранению и транспортированию.

К эксплуатации и обслуживанию датчика допускаются лица, изучившие устройство датчика и его эксплуатационную документацию.

1 ОПИСАНИЕ И РАБОТА ИЗДЕЛИЯ

1.1 Назначение изделия

1.1.1 Настоящее руководство по эксплуатации распространяется на датчик ветра малогабаритный ДВМ (в дальнейшем - датчик), предназначенный для преобразований скорости и направления ветра (воздушного потока) в частоту и фазовый сдвиг электрических импульсов и для измерений скорости и направления ветра в составе систем сбора метеорологической информации и других систем телеметрических измерений как в стационарных условиях, так и на передвижных объектах в составе анемометра М63М-1, анеморумбографа М63МР и метеорологической станции М-49М (вместо штатных датчиков скорости и направления ветра).

1.2 Технические характеристики

1.2.1 Основные параметры и характеристики (свойства)

1.2.1.1 Диапазоны измерений датчика в составе вторичной аппаратуры:

- | | |
|--|---------------|
| а) по скорости воздушного потока, м/с | от 0,6 до 60; |
| б) по направлению воздушного потока, градусы | от 0 до 360. |

1.2.1.2 Пределы допускаемой абсолютной погрешности датчика в составе вторичной аппаратуры:

- | | |
|---|----------------------|
| - по скорости ветра воздушного потока, м/с | $\pm(0,3 + 0,05V)$, |
| где V - скорость воздушного потока, м/с; | |
| - по направлению воздушного потока, градусы | ± 10 . |

1.2.1.3 Порог чувствительности датчика:

- | | |
|---|------|
| - по скорости воздушного потока, м/с | 0,6; |
| - по направлению воздушного потока, градусы | 1,2. |

1.2.1.4 Максимальный ток через контакты импульсаторов, А

- | | |
|---|------|
| 1.2.1.5 Максимальное напряжение, подаваемое на импульсаторы | 0,1. |
|---|------|

ЯИКТ.402139.002РЭ

- (постоянное или переменное) до 10 кГц, В 24.
- 1.2.1.6 Габаритные размеры датчика, не более, мм:
длина, ширина, высота 380, 194, 412.
- 1.2.1.7 Масса датчика, не более, кг 2,0;
- 1.2.1.8 Дисбаланс флюгарки не должен быть более 45°.
- 1.2.1.9 Условия эксплуатации:
- температура окружающего воздуха, °С от минус 50 до плюс 50;
- относительная влажность воздуха, % до 98.
- 1.2.1.10 Средний срок службы датчика, лет 6.
- 1.2.1.11 Датчик пыле- и водозащищен. Степень защиты соответствует коду IP53 ГОСТ 14254.

1.3 Состав изделия

- 1.3.1 Датчик состоит из двух основных частей – подвижной и неподвижной:
- подвижной частью являются вертушка, флюгарка и преобразователь;
 - неподвижной частью - стойка, состоящая из корпуса и кольца с ориентиром, являющиеся опорой для датчика.

1.4 Устройство и работа

1.4.1 Принцип работы датчика основан на использовании зависимостей между скоростью воздушного потока и числом оборотов вертушки и между направлением вектора скорости и положением свободно ориентирующейся флюгарки. При этом скорость и направление ветра преобразуются в частоту следования и фазовый сдвиг последовательностей электрических импульсов при помощи двух импульсаторов, выполненных на герконах.

1.4.2 Состав подвижной части:

Чувствительным элементом датчика ветра служит вертушка 1 (рисунки 1) восьмилопастная, а для определения его направления - флюгарка 5. Вертушка и флюгарка расположены в едином корпусе, выполненном по профилю самолетного фюзеляжа, который может вращаться вокруг вертикальной оси (под действием ветра).

Скорость вращения восьмилопастной вертушки и изменение положения флюгарки относительно неподвижного основания преобразуются в электрические импульсы. На выходе датчика скорость и направление ветра представляются в виде последовательностей электрических импульсов.

1.4.3 Состав неподвижной части:

- корпус 7, на котором установлены подвижные части датчика, в нижней части имеет отверстие для установки на мачте;
- кольцо 8 в нижней части корпуса служит опорой;
- для ориентирования по направлению на север в кольце закреплен ориентир 9.

ЯИКТ.402139.002РЭ

Ввод кабеля в датчик осуществляется через разъем 10.

1.4.4 Схема электрическая принципиальная датчика приведена на рисунке 2.

1.5 Маркировка и пломбирование

1.5.1 Маркировка должна соответствовать требованиям действующей технической документации.

1.5.1 На фирменной планке, укрепленной на датчике в предусмотренном конструкторской документацией месте, должны быть указаны:

- товарный знак завода-изготовителя;
- знак утверждения типа средств измерений;
- условное обозначение датчика (шифр);
- заводской порядковый номер;
- дата выпуска (изготовления).

1.5.3 На транспортной таре должны быть нанесены:

- манипуляционные знаки: верх; предохранение от сырости; осторожно хрупкое.

1.5.4 Пломбирование датчика не предусмотрено.

1.6 Упаковка

1.6.1 Упаковка датчика должна соответствовать требованиям чертежей завода-изготовителя.

1.6.2 В упакованную тару датчик укладывается в разобранном виде в специальной ячейке.

1.6.3 Вертушка устанавливается на специальной бобышке.

1.6.4 Флюгарка укладывается в ячейке.

1.6.5 Эксплуатационная документация должна быть вложена в водонепроницаемый пакет.

2 ИСПОЛЬЗОВАНИЕ ПО НАЗНАЧЕНИЮ

2.1 Эксплуатационные ограничения

2.1.1 Датчик на месте эксплуатации устанавливается с обязательным условием: ветер к датчику должен поступать свободно без искажений. Искажения в ветровой поток могут вносить близлежащие строения, деревья, рельеф местности. Поэтому датчик следует относить от высоких предметов на расстояние не менее 10-кратной их величины.

2.1.2 Допускается установка датчика на крыше здания. При этом необходимо, чтобы он возвышался над крышей здания не менее чем на 4 м.

2.1.3 Для защиты датчика от поражения молнией во время грозы необходимо вблизи датчика установить молниеотвод.

2.2 Подготовка изделия к использованию

2.2.1 Меры безопасности при подготовке изделия

2.2.1.1 Монтаж и демонтаж датчика следует производить бригадой

ЯИКТ.402139.002РЭ

в составе не менее двух человек.

2.2.1.2 ЗАПРЕЩАЕТСЯ ПРОИЗВОДИТЬ МОНТАЖ ИЛИ ДЕМОНТАЖ ДАТЧИКА В ПРЕДГРОЗОВУЮ ИЛИ В ГРОЗОВУЮ ПОГОДУ, А ТАКЖЕ ПРИ СЛАБОМ КРЕПЛЕНИИ МАЧТЫ.

2.2.2 Подготовку датчика к использованию проводят специалисты, изучившие эксплуатационную документацию.

2.2.3 Подготовка датчика к использованию по назначению включает следующие этапы

2.2.3.1 При вводе в эксплуатацию:

- проверку комплектности (по 2.2.3.4);

2.2.3.4);

- подготовку к работе (по 2.2.3.5);

- заполнение формуляра.

2.2.3.2 При эксплуатации:

- подготовку к работе (по 2.2.3.5);

2.2.3.3 При длительном хранении:

- внешний осмотр (по 2.2.3.4);

- подготовку к работе (по 2.2.3.5);

- заполнение формуляра.

2.2.3.4 Объем и последовательность внешнего осмотра:

а) проверить комплектность на соответствие разделу 4 формуляра ЯИКТ.402139.002ФО;

б) проверить внешнее состояние датчика, обратить внимание на отсутствие механических повреждений, нарушений лакокрасочных покрытий, отсутствие следов коррозии;

в) проверить наличие записей в формуляре.

2.2.3.5 Подготовка к работе

2.2.3.5.1 Установить вертушку на валик датчика ветра, совместив шлицы на валике датчика и ступице вертушки.

2.2.3.5.2 Установить флюгарку и закрепить винтами, проложив замазку под флюгарку и винты.

2.2.3.5.3 Проверить трение на валиках вертушки и флюгарки: при вращении рукой валики должны вращаться свободно, совершив до остановки несколько оборотов.

2.2.3.5.4 Проверить дисбаланс флюгарки: при горизонтальном положении оси флюгарки установкой ее в четырех, равномерно расположенных по окружности положениях. Уравновешенная флюгарка не должна отклоняться от заданного положения больше чем на 45°. При невыполнении данного требования необходимо произвести балансировку флюгарки перемещением груза 10 на оси 11.

2.2.3.5.5 Установить метеомачту М-82 (или аналогичного типа) для крепления датчика. При установке датчика на метеомачте необходимо

ЯИКТ.402139.002РЭ

руководствоваться описанием и инструкцией по эксплуатации метеомачты завода-изготовителя. Установить датчик на метеомачту, используя для этого отверстие в нижней части стойки датчика.

2.2.3.5.6 Проложить кабель от места установки датчика до устройства, к которому он будет подключен. В зависимости от местных условий кабель можно прокладывать или по воздуху на деревянных столбах, или под землей. Не допускается постоянная прокладка кабеля по поверхности земли.

2.2.3.5.7 Присоединить кабель к датчику с помощью штепсельных разъемов, после этого проверить по отвесу вертикальность датчика.

2.2.3.5.8 Произвести ориентировку датчика по направлению. Для этого необходимо повернуть основание датчика так, чтобы ориентир был направлен точно на север, после чего закрепить с помощью болтов основание датчика ветра.

Примечание – При ориентировке по компасу необходимо учитывать для данного места величину магнитного склонения. Допускается ориентировка по полуденной линии.

2.2.3.5.9 Закрепить кабель на стволе метеомачты.

2.2.3.5.10 Подключить кабель к пульту.

2.3 Использование изделия

2.3.1 Для контроля работоспособности датчика необходимо:

- проверить трение на осях вертушки и флюгарки (по 2.2.3.5.3);

- проверить дисбаланс флюгарки (по 2.2.3.5.4);

- проверить соответствие технических характеристик заданным (по 1.2.1.1 – 1.2.1.3).

2.3.2 Возможные неисправности датчика и способы их устранения приведены в таблице 4.1.

3 ТЕХНИЧЕСКОЕ ОБСЛУЖИВАНИЕ

3.1 Техническое обслуживание при эксплуатации датчика не требуется.

3.2 Датчик периодически, не реже одного раза в два года, должен подвергаться проверке в аэродинамической трубе.

3.3 Результаты проверки должны быть записаны в раздел 8 формуляра ЯИКТ.402139.002 ФО.

3.4 Техническое освидетельствование

3.4.1 Датчик не реже одного раза в два года должен пройти в органах госнадзора техническое освидетельствование, в процессе которого датчик должен быть поверен в аэродинамической трубе на соответствие техническим характеристикам. Результаты проверки записываются в формуляре ЯИКТ.402139.002ФО.

ЯИКТ.402139.002РЭ

3.5 Возможные неисправности датчика и способы их устранения.

3.5.1 При выявлении неисправностей датчика (отсутствие электрических импульсов при вращении вертушки датчика, отсутствие вращения вертушки и флюгарки, увеличение дисбаланса флюгарки) датчик необходимо отправить на завод-изготовитель.

4 ХРАНЕНИЕ

4.1 Датчик должен храниться в сухом, отапливаемом и проветриваемом помещении при температуре от плюс 5°C до плюс 40°C и относительной влажности не более 80 %. В помещении не должно быть паров кислот и других летучих веществ, вызывающих коррозию металла и узлов изделия.

5 ТРАНСПОРТИРОВАНИЕ

5.1 Транспортирование упакованных датчиков производится всеми видами транспорта при соблюдении мер предосторожности, указанных на стенках ящиков, в крытых транспортных средствах при температуре воздуха от минус 50°C до плюс 50°C и относительной влажности до 95 % при температуре плюс 35°C.

6 УТИЛИЗАЦИЯ

6.1 Специальных требований к утилизации датчика и его составных частей не предъявляется.

ЯИКТ.402139.002РЭ

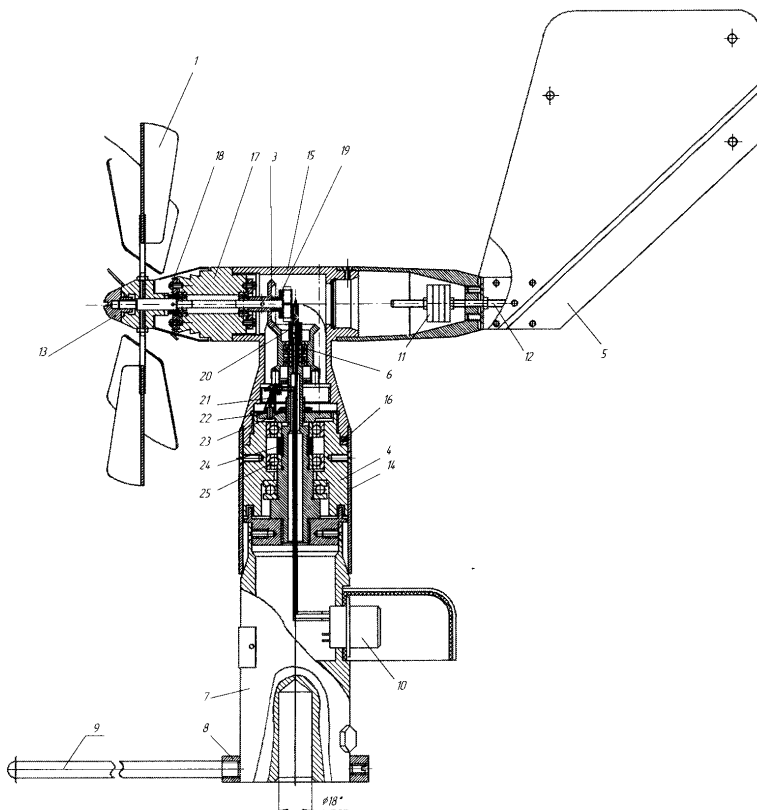
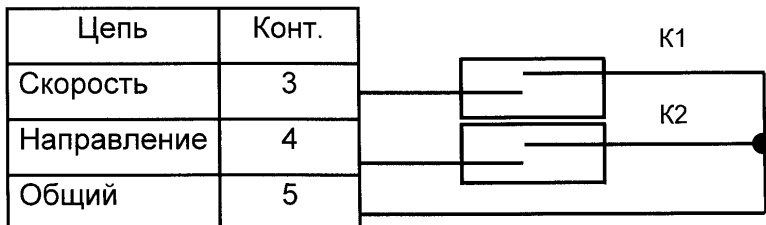


Рисунок 1. Датчик ветра

1 - вертушка; 2 - валик; 3 - колесо зубчатое; 4 - преобразователь;
 5 - флюгарка; 6 - колесо зубчатое; 7 - корпус; 8 - кольцо; 9 - ориентир;
 10 - разъем; 11 - груз; 12 - ось; 13 - втулка; 14 - кожух;
 16 - стопорный винт; 17 - втулка; 18 - щиток; 19 - держатель;
 20 - втулка; 21 - корпус; 22 - щиток; 23 - гайка; 24 - втулка;
 25 - подшипник

ЯИКТ.402139.002РЭ

X1



Поз. обозначение	Наименование	Кол.	Примечание
X1	Вилка ОНЦ-РГ-09-10/22-В7		
	БРО.364.082 ТУ	1	
K1, K2	Геркон МКА-07101А		
	СЯО.360.026 ТУ	2	

Рисунок 2. Датчик ветра
 Схема электрическая принципиальная.