

УТВЕРЖДЕН
ЛАНИ.465645.001 ПС-ЛУ

КОНВЕРТЕР НМ485

Паспорт

ЛАНИ. 465645 ПС

Количество листов - 6

Содержание

1 Общие сведения об изделии	3
1.1 Назначение изделия	3
1.2 Требования безопасности	3
1.3 Устройство и работа.....	3
2 Основные технические характеристики	4
3 Комплект поставки.....	5
4 Гарантийные обязательства	5
5 Свидетельство о приемке	5
6 Сведения о содержании драгоценных металлов.....	5
7 Габаритные размеры	6
8 Подключение конвертера	6
9 Сведения об изготовителе.....	6

1 Общие сведения об изделии

1.1 Назначение изделия

1.1.1 Конвертер USB-RS485 ЛАНИ.465645.001 (далее конвертер) предназначен для преобразования сигналов интерфейса USB в сигналы двухпроводного интерфейса RS-485. Электропитание конвертера осуществляется от USB-порта компьютера или смартфона. Работает в среде ОС Windows или ОС Android, образуя виртуальный COM-порт. Для питания внешних устройств, подключенных к конвертеру питание USB 5 В преобразуется в конвертере в 9 В. Конвертер рассчитан на непрерывную круглосуточную работу.

1.1.2 Конвертер обеспечивает преобразование сигналов интерфейса USB в сигналы интерфейса RS-485 и наоборот. После подключения конвертера к компьютеру и установки драйвера FTDI он "видится" как дополнительный COM-порт и обеспечивает передачу данных в полудуплексном режиме. Настройка параметров передачи данных по RS-485 (скорость передачи, четность, количество стоповых бит) настраивается в программах пользователя так же, как для любого другого COM-порта компьютера.

1.2 Требования безопасности

1.2.1 Конвертер относится к классу III по ГОСТ 12.2.007.0-75 и не использует напряжений, опасных для человека.

1.3 Устройство и работа

1.3.1 Схема конвертера приведена на рисунке 1.

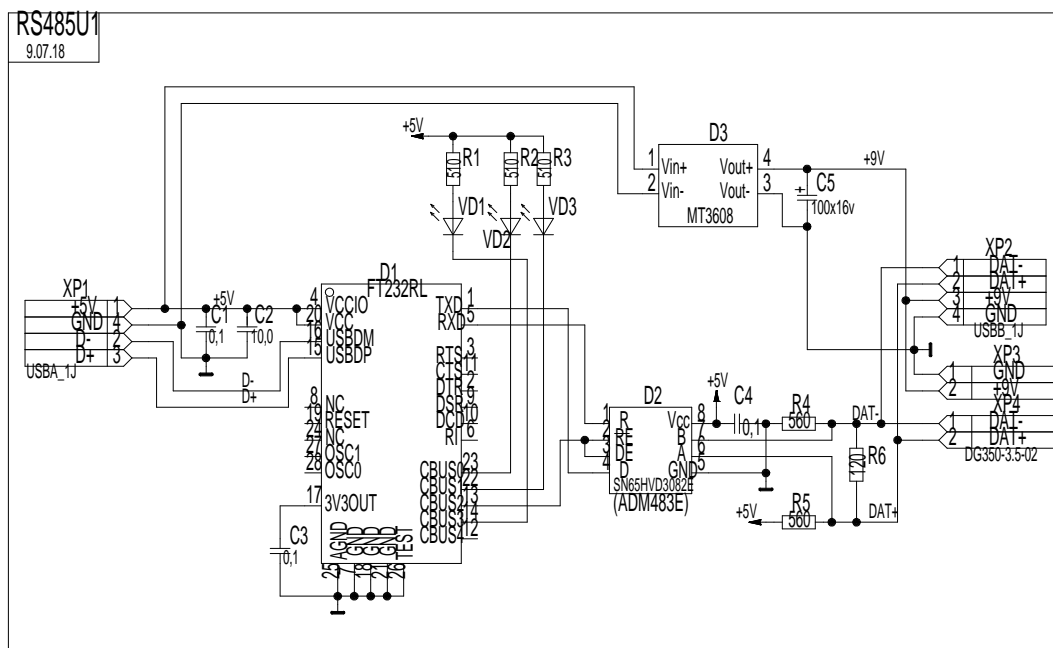


Рисунок 1.

1.3.2 Внешний вид платы конвертер показан на рисунке 2.

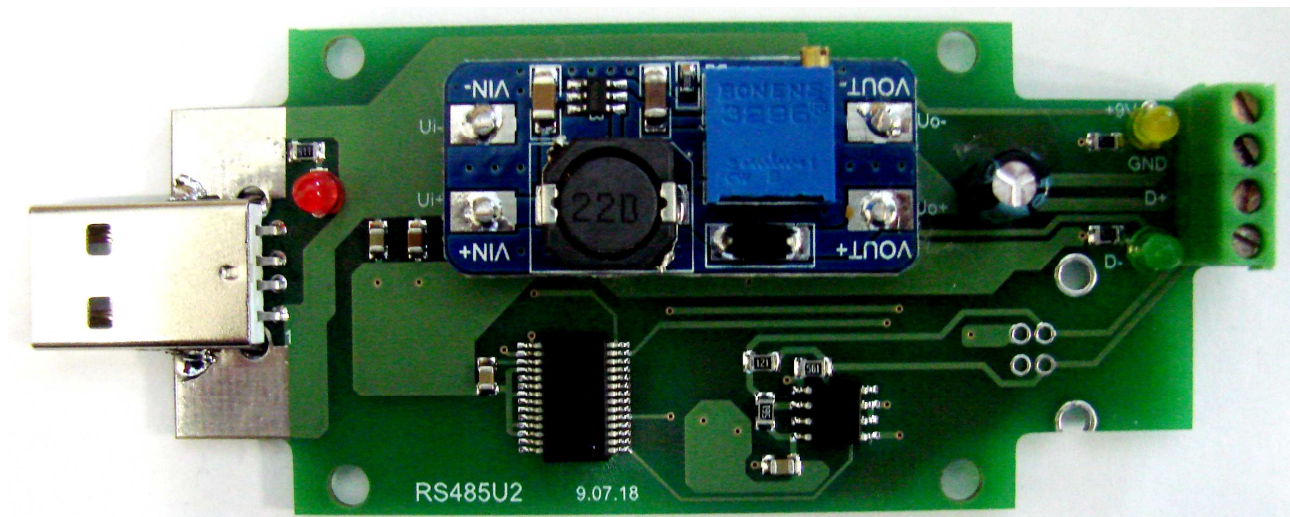


Рисунок 2.

1.3.3 Выбор направления передачи по RS-485 реализован в конвертере в микросхеме FT232R. Выход CBUS2 включает разрешение передачи.

1.3.4 Желтый светодиод загорается при передаче. В микросхеме FT232R выход CBUS0.

1.3.5 Зеленый светодиод загорается при приеме. В микросхеме FT232R выход CBUS1.

1.3.6 Красный светодиод загорается при подаче питания. В микросхеме FT232R выход CBUS3.

1.3.7 Цепи RS-485 защищены диодами.

1.3.8 Плата MT3608 предназначена для преобразования питания 5 В в 9 В.

1.3.9 Разъем USB-B розетка в конвертере установлен для подключения уровнемера УрТ-Т.

2 Основные технические характеристики

2.1 Энергопитание конвертера осуществляется от USB. Потребляемая мощность - не более 50 В·А.

2.2 Время готовности к работе с момента включения питания не более 3 с.

2.3 Вид климатического исполнения соответствует УХЛ1 по ГОСТ 15150-69, для эксплуатации при температуре окружающей среды от минус 40 °С до 50 °С.

2.4 Средний срок службы - не менее 8 лет.

2.5 Конвертер в упаковке при транспортировании выдерживает:

— воздействие температуры окружающей среды от минус 50 °С до 50 °С;

— транспортную тряску с ускорением 30 м/с² при частоте ударов от 80 до 120 в минуту в течение 1 ч.

2.6 Габаритные размеры, не более, мм 95x50x22.

7 Габаритные размеры

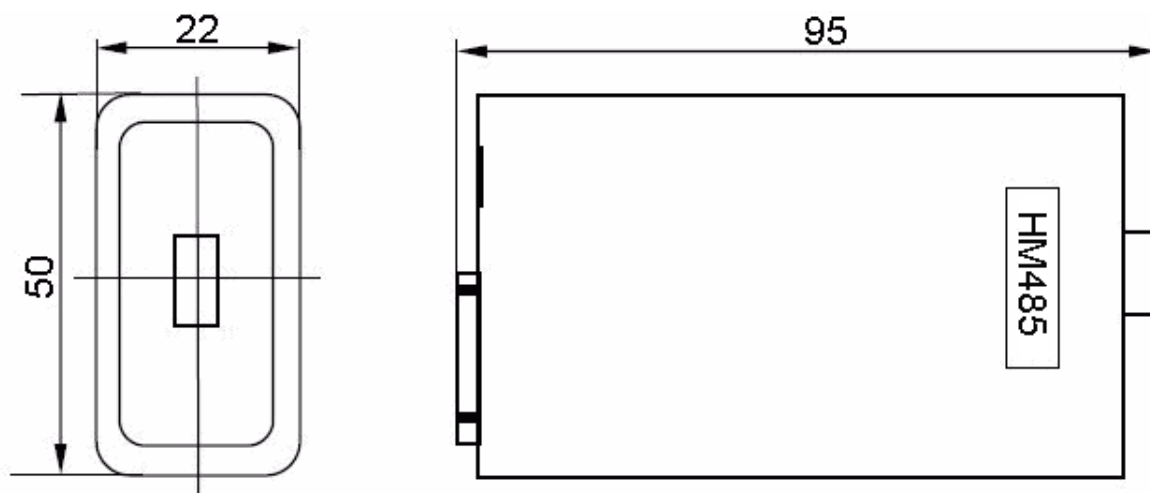


Рисунок 3.

8 Подключение конвертера



Рисунок 4.

- USB-B розетка для подключения уровнемера УрТ-Т

9 Сведения об изготовителе

9.1 ООО "НТЦ Гидромет", 249034, Калужская область, г.Обнинск, ул. Гагарина, д.61а, офис 201

9.2 тел. +7 9206116960, +7 9206116965

9.3 e-mail: info@hydro-meteo.ru.

9.4 www: <http://www.hydro-meteo.ru>