

УТВЕРЖДАЮ

Директор

_____ В.В. Пожидаев

ПРИБОРЫ ИНДИКАЦИИ УНИФИЦИРОВАННЫЕ

ПИУ-2В

Руководство по эксплуатации

Лист утверждения

ЛАНИ.467854.002 РЭ-ЛУ

Разработчики:

Ведущий программист

_____ Б.Е. Белов

Ведущий конструктор

_____ Я.Ю. Ободовская

УТВЕРЖДЕН
ЛАНИ.467854.002 РЭ-ЛУ

ПРИБОРЫ ИНДИКАЦИИ УНИФИЦИРОВАННЫЕ

ПИУ-2В

Руководство по эксплуатации

ЛАНИ.467854.002 РЭ

Количество листов - 8

СОДЕРЖАНИЕ

1	Описание и работа изделия	4
1.1	Назначение изделия.....	4
1.2	Технические характеристики	4
1.3	Устройство и работа.....	5
2	Использование по назначению	6
2.1	Требования безопасности	6
2.2	Подготовка изделия к использованию	6
2.3	Указания по включению и опробованию	6
2.4	Размещение и монтаж изделия.....	6
2.5	Порядок работы	6
2.6	Контроль работоспособности.....	7
3	Техническое обслуживание	7
4	Хранение и транспортирование	7
5	Комплект поставки	8
6	Гарантии изготовителя	8
7	Свидетельство о приемке.....	8

Настоящее руководство по эксплуатации (РЭ) предназначено для ознакомления с принципом работы и конструкцией приборов индикации унифицированных ПИУ-2В (далее – приборов) и устанавливает правила их эксплуатации и обслуживания.



Прибор выпускается в шести исполнениях:

- стационарный ПИУ-1;
- переносной ПИУ-2;
- переносной/стационарный ПИУ-2М;
- стационарный, индикации ветра ПИУ-2А;

- стационарный, индикации влажности и температуры ПИУ-2В;
- стационарный, индикации атмосферного давления ПИУ-2Д.

Прибор индикации уровня ПИУ-2В может быть использован как стационарный, с питанием от внешнего источника постоянного тока, так и как переносной с питанием от батарейки «КРОНА» 9 вольт.

При изучении и эксплуатации ПИУ-2В необходимо дополнительно руководствоваться эксплуатационными документами на составные части:

- блок питания стабилизированный 12 вольт 500 мА ;
- батарейка алкалиновая 6LR6 “Крона”.

1 ОПИСАНИЕ И РАБОТА ИЗДЕЛИЯ

1.1 Назначение изделия

Прибор индикации унифицированный применяется в комплекте с метеокомплексами МК-26, обеспечивающими измерение относительной влажности и температуры воздуха.

ПИУ-2В предназначен для питания МК-26 напряжением 12 вольт, получения результатов измерения относительной влажности и температуры воздуха по запросу и выдачи результата на жидкокристаллический индикатор.

1.2 Технические характеристики

1.2.1 Время готовности ПИУ-2В к работе с момента включения питания не более 4 секунд.

1.2.2 ПИУ-2В обеспечивает индикацию скорости и направления ветра.

1.2.3 Средний срок службы ПИУ-2В - не менее 8 лет.

1.2.4 Вид климатического исполнения ПИУ-2В соответствует УХЛ 4.2 по ГОСТ 15150-69, для эксплуатации в закрытых отапливаемых помещениях при температурах от 0 до 40 °С и относительной влажности воздуха до 80% при температуре 25 °С.

1.2.5 Питание ПИУ-2В от батарейки «КРОНА» или сети постоянного тока напряжением (12± 3) В.

1.2.6 Потребляемая мощность ПИУ-2В - не более 3 ВА.

1.2.7 ПИУ-2В и вспомогательное оборудование в упаковке при транспортировании выдерживают:

- воздействие температуры окружающей среды от минус 50 °С до 50 °С;
- транспортную тряску с ускорением 30 м/с² при частоте ударов от 80 до 120 в минуту в течение 1 ч.

1.2.8 Габаритные размеры (длина, ширина, высота) и масса:

Исполнение ПИУ-2В-2В: 121×63×23; 0,2 кг

1.3 Устройство и работа

1.3.1 Работа ПИУ-2В основана на получении информации от МК-26 по двухпроводной линии RS-485. Протокол связи Modbus-RTU. Схема прибора приведена на рисунке 1.

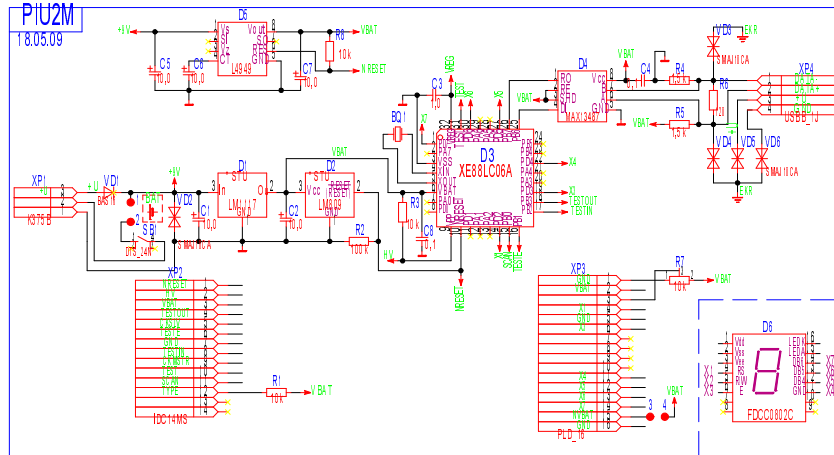


Рисунок 1

1.3.2 Плата прибора приведена на рисунке 2.

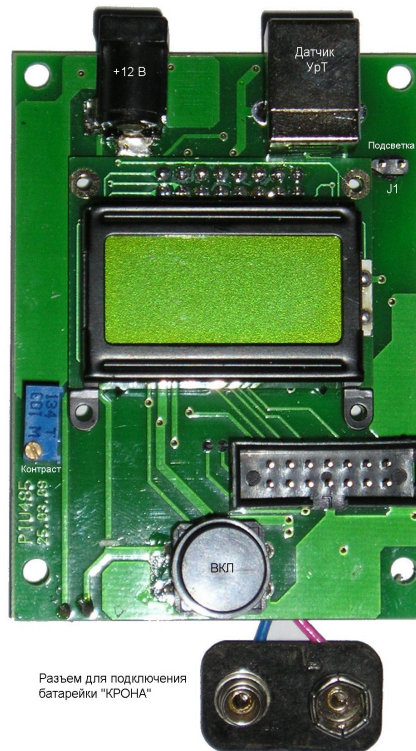


Рисунок 2

2 ИСПОЛЬЗОВАНИЕ ПО НАЗНАЧЕНИЮ

2.1 Требования безопасности

2.1.1 Прибор относится к классу III по ГОСТ 12.2.007.0–75 и не использует напряжений, опасных для человека.

2.1.2 Обслуживающему персоналу необходимо знать и соблюдать "Правила технической эксплуатации электроустановок потребителей и правила техники безопасности при эксплуатации электроустановок потребителей".

2.2 Подготовка изделия к использованию

2.2.1 Работать с изделием могут лица, изучившие настоящее руководство по эксплуатации, ознакомившиеся со схемой и конструкцией ПИУ-2В и прошедшие инструктаж по технике безопасности.

2.2.2 Внимание! Для обеспечения устойчивой работы ПИУ-2В и предотвращения его выхода из строя, питание рекомендуется осуществлять через устройство подавления импульсных помех и грозовых разрядов по первичной сети в соответствии с ГОСТ 13109-97 "Нормы качества электрической энергии в системах электроснабжения общего назначения"

2.3 Указания по включению и опробованию

2.3.1 Перед включением проверить конструкцию прибора на отсутствие внешних повреждений.

2.3.2 Для опробования перед монтажом на месте эксплуатации включить прибор. При включении прибора без датчика, т.е. без ответов на посылаемые запросы прибор должен показывать звездочки.

2.4 Размещение и монтаж изделия

2.4.1 ПИУ-2В устанавливается в отапливаемом помещении. Для использования блока питания (преобразователя переменного напряжения в постоянное), при стационарном размещении, надо иметь подводку напряжения ($220 \pm 15\%$) В и частотой (50 ± 1) Гц.

2.4.2 Кабель, соединяющий МК-26 и ПИУ-2В, прокладывается воздушной линией или закапывается в землю на глубину до 20 см или прокладывается в трубе диаметром не менее 0,5 дюйма

2.5 Порядок работы

2.5.1 После включения питания ПИУ-2В готов к работе.

2.5.2 Для считывания информации с МК-26, установленного стационарно, подключить кабель МК-26 к ПИУ-2В и подключить кабель питания 12 вольт. Измеренные относительная влажности и температура воздуха отображаются на индикаторе прибора, в верхней строке

текущие значения, а в нижней – средние за последние 10 минут. При нажатии на кнопку переключения режима индикации, в верхней строке экрана отображаются максимальные значения за последние 3 часа, а в нижней – минимальные.

2.6 Контроль работоспособности

Контроль работоспособности ПИУ-2В проводится периодически (1 раз в год).

3 ТЕХНИЧЕСКОЕ ОБСЛУЖИВАНИЕ

3.1.1 Внешний осмотр и контроль работоспособности проводятся согласно 2.3, 2.6

3.1.2 Текущий ремонт осуществляется предприятием-изготовителем по договору. В течение гарантийного срока ремонт ПИУ-2В осуществляется бесплатно.

4 ХРАНЕНИЕ И ТРАНСПОРТИРОВАНИЕ

4.1.1 ПИУ-2В должны храниться в условиях, установленных для группы 1 ГОСТ 15150-69 в упаковке в складских помещениях при температуре воздуха от 0 до 40 °С и относительной влажности воздуха до 80 % при температуре 25 °С.

4.1.2 В помещении для хранения ПИУ-2В не должно быть агрессивных примесей (паров кислот, щелочей).

4.1.3 ПИУ-2В можно транспортировать любым видом транспортных средств, на любое расстояние в условиях, установленных для группы 5 ГОСТ 15150-69.

4.1.4 При транспортировании должна быть обеспечена защита транспортной тары от непосредственного воздействия атмосферных осадков. Расстановка и крепление груза на транспортных средствах должны обеспечивать устойчивое положение груза при транспортировании.

4.1.5 После транспортирования при отрицательных температурах прибор должен быть выдержан при нормальных условиях не менее 12 ч.

5 КОМПЛЕКТ ПОСТАВКИ

Комплект поставки ПИУ-2В включает:

- прибор индикации унифицированный;
- руководство по эксплуатации;
- блок питания стабилизированный 12 В;
- подставка для крепления на стене.

6 ГАРАНТИИ ИЗГОТОВИТЕЛЯ

6.1.1 Изготовитель – ЗАО НТЦ «Гидромет», г. Обнинск

6.1.2 Гарантийный срок эксплуатации - 18 месяцев со дня ввода в эксплуатацию при условии соблюдения условий транспортирования и эксплуатации.

6.1.3 Гарантийный срок хранения - 6 месяцев со дня поставки прибора.

7 СВИДЕТЕЛЬСТВО О ПРИЕМКЕ

Прибор индикации уровня ПИУ-2В _____ Зав. №

изготовлен и принят в соответствии с действующей технической документацией ЛАНИ.467854.002 и признан годным для эксплуатации.

Руководитель организации

МП

личная подпись

расшифровка подписи

год, месяц, число